

ШУРУПЫ С ПОТАЙНОЙ ГОЛОВКОЙ

Конструкция и размеры

Countersunk head wood screws.
Construction and dimensions

**ГОСТ
1145—80**

(СТ СЭВ 2327—80)

Дата введения 1982—01—01

1. Настоящий стандарт распространяется на шурупы с потайной головкой с диаметром стержня от 1,6 до 10 мм.

Стандарт полностью соответствует СТ СЭВ 2327.

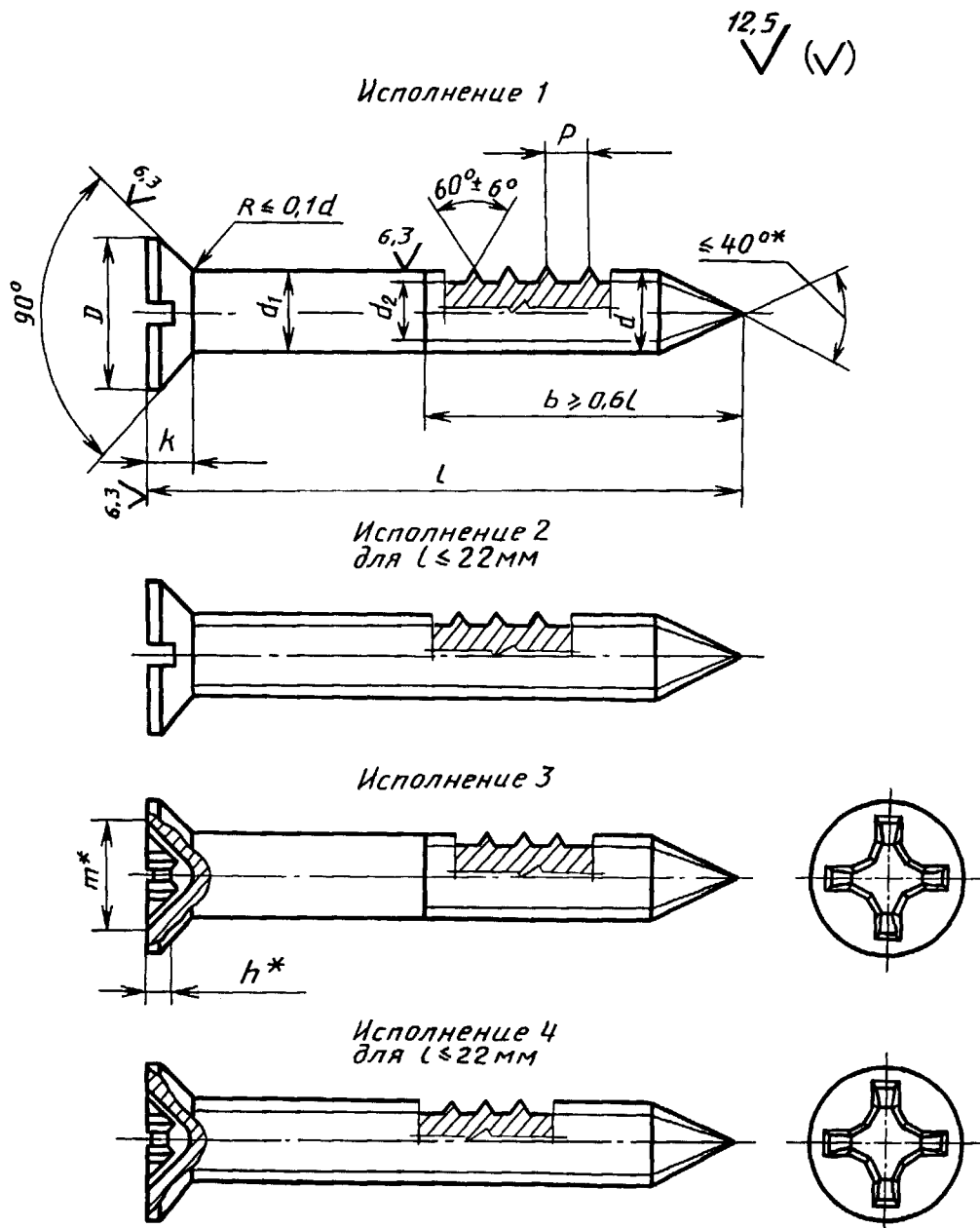
Требования настоящего стандарта являются обязательными.

(Измененная редакция, Изм. № 1, 2).



С. 2 ГОСТ 1145—80

2. Конструкция и размеры шурупов должны соответствовать указанным на чертеже и в табл. 1 и 2.



* Размеры для справок.

Таблица 1

| мм | | | | | | | | | | | |
|--|----------|-----|------|------|------|------|-----|------|------|------|-----|
| Диаметр резьбы d (пред. откл. h_{14}) | 1,6 | 2 | 2,5 | 3 | 3,5 | 4 | 5 | 6 | 8 | 10 | |
| Внутренний диаметр резьбы d_2 , не более | 1,1 | 1,4 | 1,7 | 2,1 | 2,4 | 2,8 | 3,5 | 4,2 | 5,6 | 7,0 | |
| Шаг резьбы P (пред. откл. $\pm 0,2 P$) | 0,8 | 1,0 | 1,25 | 1,25 | 1,5 | 1,75 | 2 | 2,5 | 3,5 | 4,5 | |
| Диаметр головки D | 3,0 | 3,8 | 4,7 | 5,6 | 6,5 | 7,4 | 9,2 | 11,0 | 14,5 | 18,0 | |
| Высота головки K , не более | 0,96 | 1,2 | 1,5 | 1,65 | 1,93 | 2,2 | 2,5 | 3 | 4 | 5 | |
| Номер крестообраз- ного шлица | — | 0 | 1 | | 2 | | | 3 | | 4 | |
| Диаметр крестообраз- ного шлица t | — | 2 | 2,7 | 2,8 | 4,0 | 4,3 | 4,6 | 6,5 | 7,5 | 9,7 | |
| Глубина крестообраз- ного шлица h , не более | — | 1,1 | 1,4 | 1,5 | 1,7 | 2,0 | 2,3 | 2,7 | 3,7 | 4,6 | |
| Глубина вхождения калибра в крестооб- разный шлиц | не более | — | 1,2 | 1,55 | 1,7 | 2,0 | 2,3 | 2,6 | 3,3 | 4,3 | 5,4 |
| | не менее | — | 0,9 | 1,25 | 1,4 | 1,5 | 1,8 | 2,1 | 2,8 | 3,8 | 4,9 |

Таблица 2

| Длина шурупа l | Диаметр шурупа d | | | | | | | | | | |
|---------------------|--------------------|---|--------------------|---|-----|---|---|---|---|----|---|
| | 1,6 | 2 | 2,5 | 3 | 3,5 | 4 | 5 | 6 | 8 | 10 | |
| 7 | | | | — | — | — | — | — | — | — | |
| 10 | | | | | | — | — | — | — | — | |
| 13 | | | | | | | | — | — | — | |
| 16 | — | | | | | | | — | — | — | |
| (18) | — | — | | | | | | | — | — | |
| 20 | — | — | Стандартные данные | | | | | | | — | — |
| (22) | — | — | | | | | | | — | — | |
| 25 | — | — | | | | | | | — | — | |
| 30 | — | — | — | | | | | | — | — | |
| 35 | — | — | — | — | | | | | — | — | |
| 40 | — | — | — | — | — | | | | — | — | |
| 45 | — | — | — | — | — | — | | | — | — | |
| 50 | — | — | — | — | — | — | — | | — | — | |
| 60 | — | — | — | — | — | — | — | — | — | — | |
| 70 | — | — | — | — | — | — | — | — | — | — | |
| 80 | — | — | — | — | — | — | — | — | — | — | |
| 90 | — | — | — | — | — | — | — | — | — | — | |
| 100 | — | — | — | — | — | — | — | — | — | — | |

П р и м е ч а н и е. Длины шурупов, заключенные в скобки, применять не рекомендуется.

С. 4 ГОСТ 1145—80

Пример условного обозначения шурупа исполнения 1, диаметром $d = 3$ мм, длиной $l = 20$ мм из низкоуглеродистой стали без покрытия:

Шуруп 1—3 × 20 ГОСТ 1145—80

То же, с цинковым покрытием толщиной 6 мкм, нанесенным способом катодного восстановления, хромированным

Шуруп 1—3 × 20.016 ГОСТ 1145—80

То же, исполнения 2, из коррозионностойкой стали, без покрытия

Шуруп 2—3 × 20.2 ГОСТ 1145—80

(Измененная редакция, Изм. № 2).

3. Шлицы прямые — по ГОСТ 24669, крестообразные — по ГОСТ 10753.

(Измененная редакция, Изм. № 2).

3а. Диаметр гладкой части стержня d_1 должен быть не менее диаметра под накатку резьбы или не превышать номинального значения наружного диаметра резьбы шурупа.

(Введен дополнительно, Изм. № 2).

4. Технические требования — по ГОСТ 1147.

5. Теоретическая масса шурупов указана в приложении 1.

6. Допускается при необходимости обеспечения взаимозаменяемости для применения в изделиях, спроектированных до 1 января 1980 г., по согласованию с потребителем изготавливать шурупы с допусками по приложению 2.

МАССА СТАЛЬНЫХ ШУРУПОВ

| Длина шурупа <i>l</i> , мм | Теоретическая масса 1000 шт. стальных шурупов, кг при номинальном диаметре резьбы <i>d</i> , мм | | | | | | | | | |
|----------------------------|---|------|------|------|------|------|------|-------|-------|-------|
| | 1,6 | 2 | 2,5 | 3 | 3,5 | 4 | 5 | 6 | 8 | 10 |
| 7 | 0,09 | 0,14 | 0,21 | — | — | — | — | — | — | — |
| 10 | 0,12 | 0,20 | 0,30 | 0,42 | 0,57 | — | — | — | — | — |
| 13 | 0,16 | 0,25 | 0,39 | 0,56 | 0,75 | 0,97 | 1,45 | — | — | — |
| 16 | — | 0,31 | 0,48 | 0,69 | 0,93 | 1,20 | 1,81 | — | — | — |
| 18 | — | — | 0,54 | 0,77 | 1,04 | 1,35 | 2,06 | 2,89 | — | — |
| 20 | — | — | 0,60 | 0,86 | 1,16 | 1,51 | 2,30 | 3,24 | — | — |
| 22 | — | — | 0,66 | 0,95 | 1,28 | 1,66 | 2,54 | 3,58 | — | — |
| 25 | — | — | 0,75 | 1,08 | 1,46 | 1,89 | 2,90 | 4,10 | — | — |
| 30 | — | — | — | 1,30 | 1,75 | 2,28 | 3,51 | 4,97 | — | — |
| 35 | — | — | — | — | 2,05 | 2,66 | 4,11 | 5,84 | — | — |
| 40 | — | — | — | — | 2,34 | 3,05 | 4,72 | 6,70 | — | — |
| 45 | — | — | — | — | — | 3,43 | 5,30 | 7,57 | — | — |
| 50 | — | — | — | — | — | 3,82 | 5,93 | 8,43 | 14,75 | — |
| 60 | — | — | — | — | — | 4,59 | 7,14 | 10,16 | 17,80 | — |
| 70 | — | — | — | — | — | — | 8,35 | 11,90 | 20,85 | — |
| 80 | — | — | — | — | — | — | — | 13,63 | 23,90 | 36,97 |
| 90 | — | — | — | — | — | — | — | 15,36 | 26,96 | 41,72 |
| 100 | — | — | — | — | — | — | — | 17,09 | 30,01 | 46,47 |

Примечание. Для определения массы шурупов из латуни массы, указанные в таблице, следует умножить на коэффициент 1,08.

ДОПУСКИ ДЛЯ ШУРУПОВ С ПОТАЙНОЙ ГОЛОВКОЙ
ПО СИСТЕМЕ ЕСП СЭВ И ОСТ

| Поля допусков | |
|---------------|----------------|
| по ЕСП СЭВ | по системе ОСТ |
| h14 js17 | B7 CM10 |

ИНФОРМАЦИОННЫЕ ДАННЫЕ

**1. РАЗРАБОТАН И ВНЕСЕН Министерством черной металлургии СССР
РАЗРАБОТЧИКИ**

В.Г. Вильде, Р.В. Жирова, Т.М. Хлопунова, Т.Е. Юрченко

- 2. УТВЕРЖДЕН И ВВЕДЕН В ДЕЙСТВИЕ** Постановлением Государственного комитета СССР по стандартам от 30.06.80 № 3274
- 3. Стандарт полностью соответствует СТ СЭВ 2327—80**
- 4. ВЗАМЕН ГОСТ 1145—70**
- 5. ССЫЛОЧНЫЕ НОРМАТИВНО-ТЕХНИЧЕСКИЕ ДОКУМЕНТЫ**

| Обозначение НТД, на который дана ссылка | Номер пункта |
|---|--------------|
| ГОСТ 1147—80 | 4 |
| ГОСТ 10753—86 | 3 |
| ГОСТ 24669—81 | 3 |
| СТ СЭВ 2327—80 | 1 |

- 6. Проверен в 1990 г.** Постановлением Госстандарта от 29.03.91 № 406 снято ограничение срока действия
- 7. ПЕРЕИЗДАНИЕ** (октябрь 1997 г.) с Изменениями № 1, 2, утвержденными в декабре 1981 г., марте 1991 г. (ИУС 3—82, 6—91)